

Robustes / Flash/Multi-Tone Sounder 442

Combinaison éclair/sirène WM 42 sons 115

N° de l'article: 442.010.68

**DONNÉES MÉCANIQUES**

Longueur	211 mm
Largeur	168 mm
Hauteur	155 mm
Matériaux	PC/ABS
Couleur de la calotte	Rouge
Couleur du boîtier	Rouge
Catégorie de protection	IP66
Raccordement	Borne à vis
Section des torons minimale	0,25mm ² / 24AWG
Section des torons maximale	1,50mm ² / 16AWG
Arrivée des câbles	Vissage pour câble
Arrivée minimale des câbles	d = 8 mm
Arrivée maximale des câbles	d = 12 mm
Décharge de traction	Présent (conforme à VDI)
Type de fixation	Montage mural
Durée de vie optique	max. 70 000 h
Durée de vie acoustique	min. 5 000 h
Température minimum de servic	-25°C
Température maximum de servic	+75°C
Poids avec emballage	2300 g
Poids du produit	2200 g

DONNÉES ÉLECTRIQUES

Tension de fonctionnement	115-230V
Type de tension de service	AC
Type de tension de service	50Hz à 230V 60Hz à 115V
Tolérance de tension	+/- 10%
Tension nominale de service	230 VAC
Courant nominal de service	80 mA
Classe de protection	Classe de protection 2
Degré de pollution	3
Catégorie de surtension	II
Voltage d'isolement	Ui = 250V; Uimp = 2.500V

DONNÉES OPTIQUES

Source de lumière	Xénon
Couleur de lumière	Rouge
Image de signal optique	Éclair



Pour plus d'informations sur l'installation et le montage, reportez-vous au guide d'utilisation approprié sur www.werma.com. Cette copie imprimée est pour information seulement et est sujette à modification.

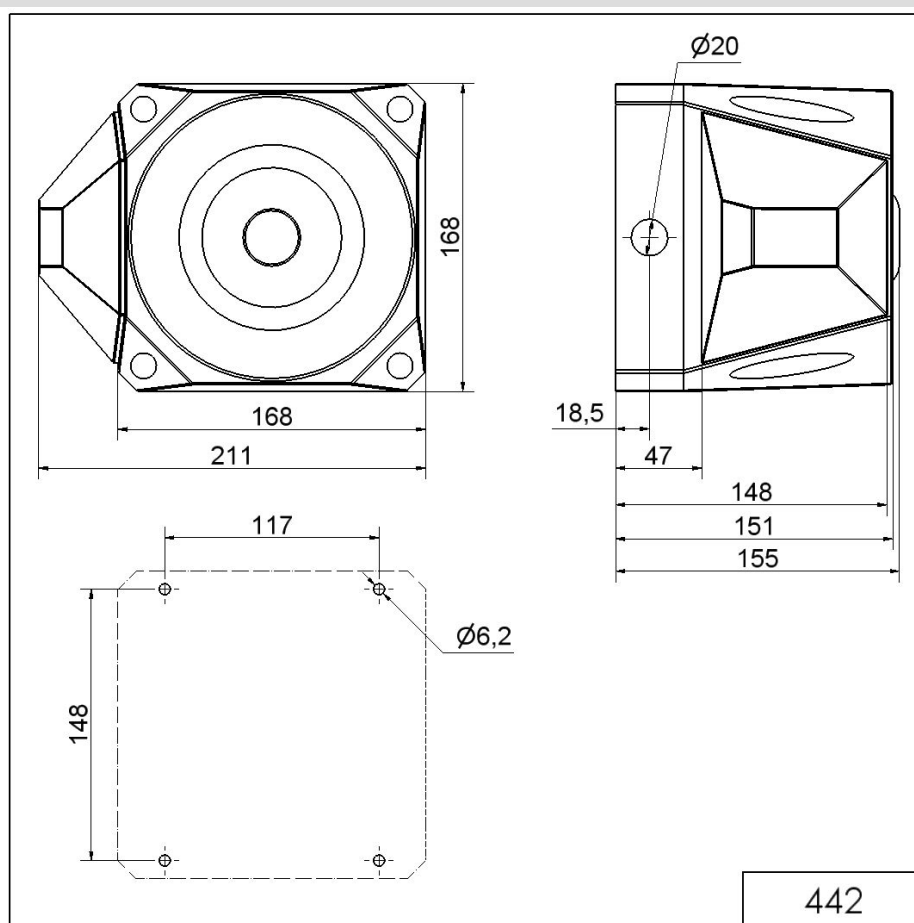
Robustes / Flash/Multi-Tone Sounder 442

Combinaison éclair/sirène WM 42 sons 115

Fréquence du flash	2 Hz
Puissance du flash	3.5 J
Fréquence de clignotement	2 Hz

DONNÉES ACOUSTIQUES

Volume/dB (max) à 1m	120,0 dB (A)
Image de signal acoustique	Tonalité multiple
Quantité de tonalités	42 tonalités

DESSIN

Pour plus d'informations sur l'installation et le montage, reportez-vous au guide d'utilisation approprié sur www.werma.com. Cette copie imprimée est pour information seulement et est sujette à modification.